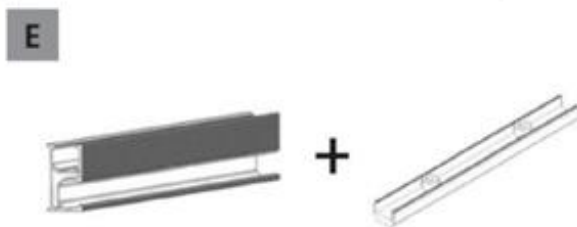
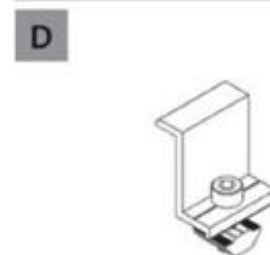
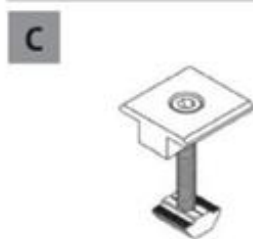
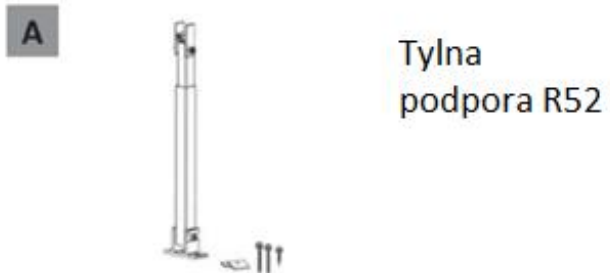
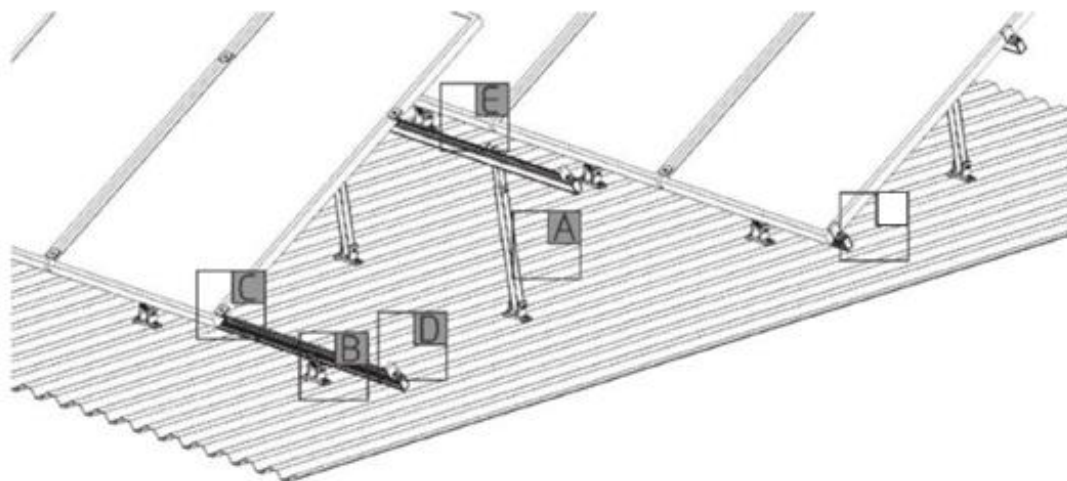




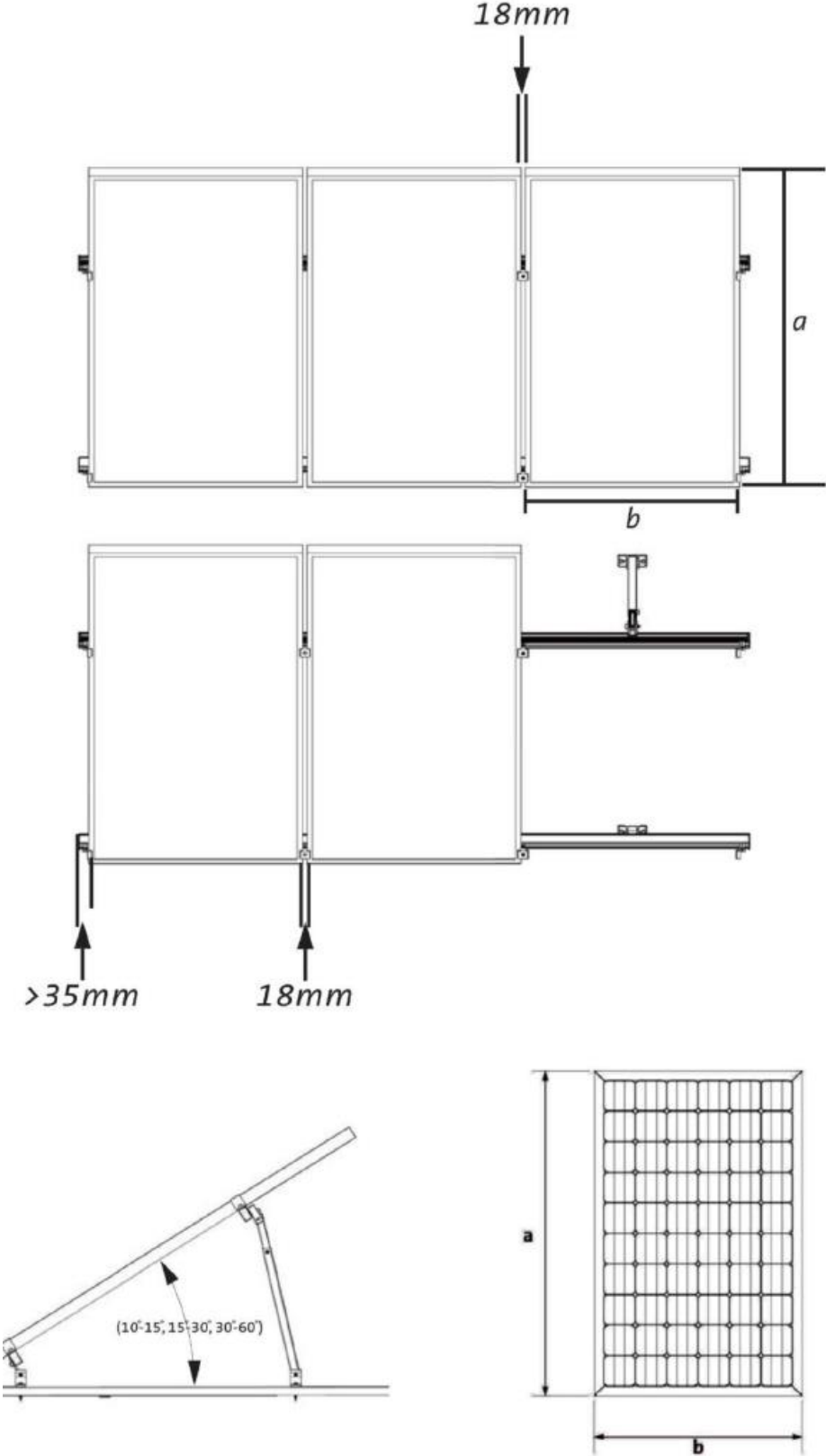
# Instrukcja instalacji na dachu płaskim przy użyciu Przedniej i Tylnej Podpory

1. Instrukcja ta stanowi zbiór zasad poprawnego montażu elementów konstrukcji montażowej. Instalator dokonujący montażu, musi być odpowiednio przeszkolony i posiadać uprawnienia umożliwiające wykonywanie pracy. Całkowita odpowiedzialność za wykonanie prawidłowego montażu spoczywa na wykonawcy instalacji, którego obowiązkiem jest wybranie odpowiedniego rodzaju konstrukcji, a także ocenienie wytrzymałości dachu.
2. Okres gwarancji na konstrukcję wynosi 10 lat.

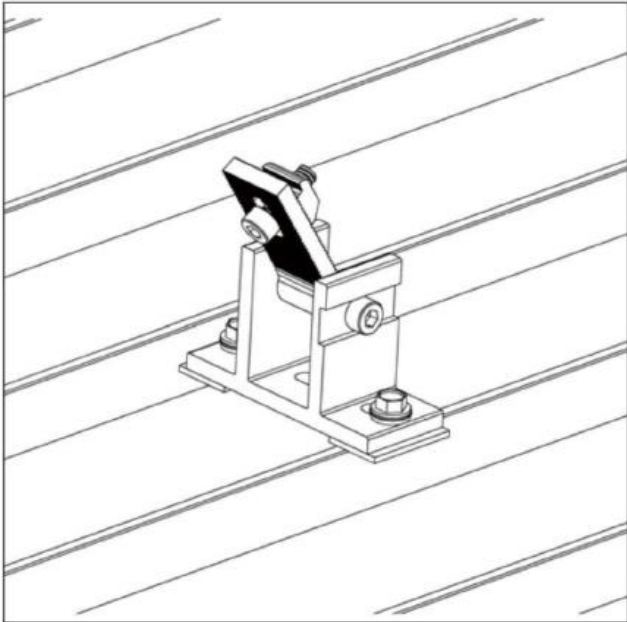
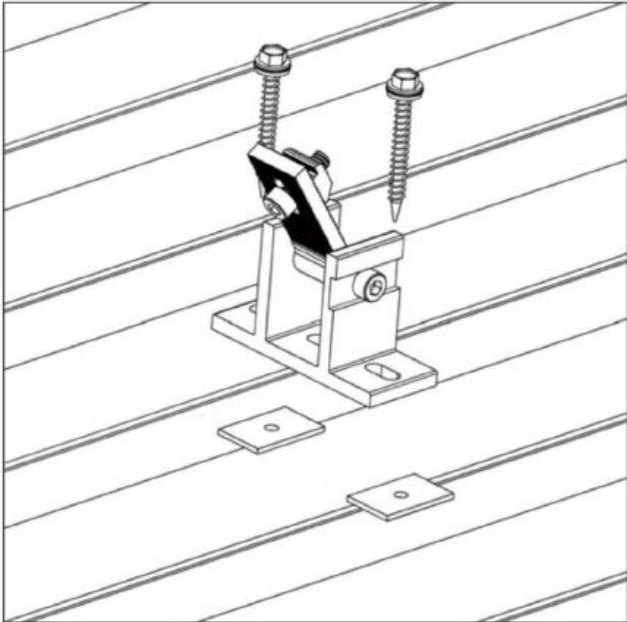
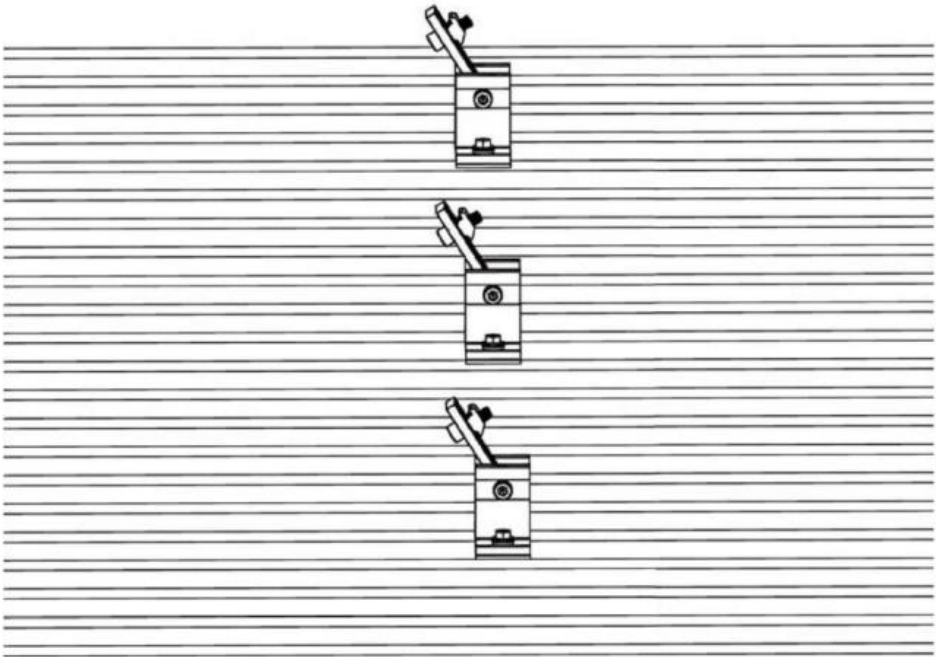
## SYSTEM JEDNOWARSTWOWY



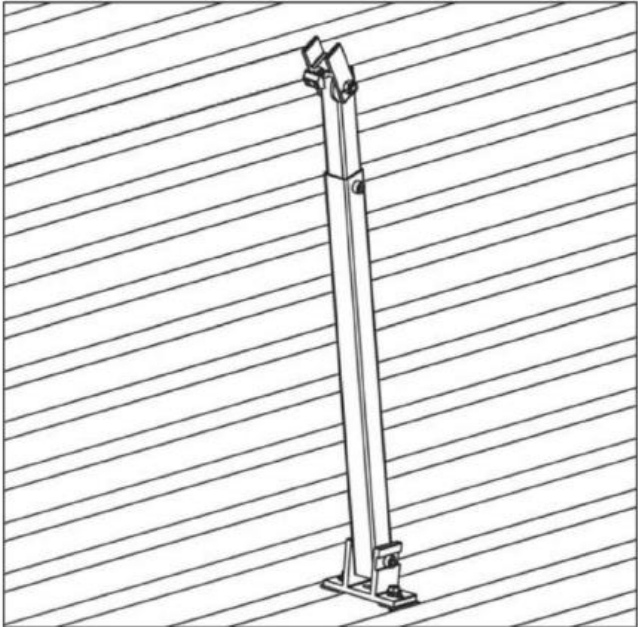
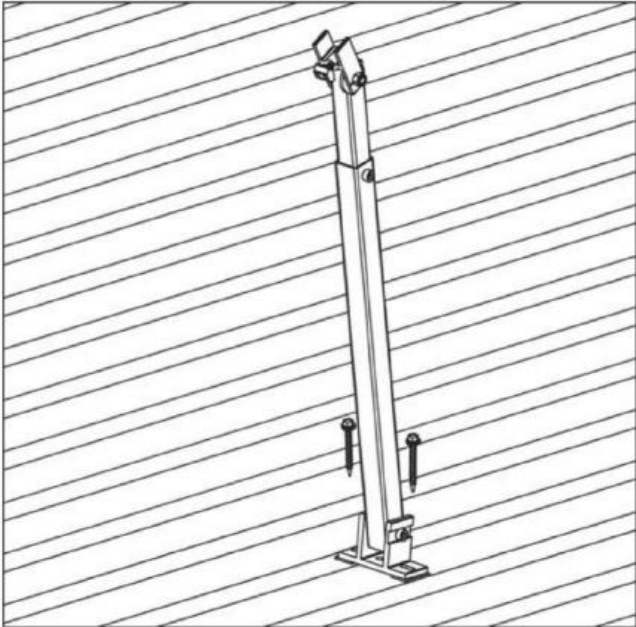
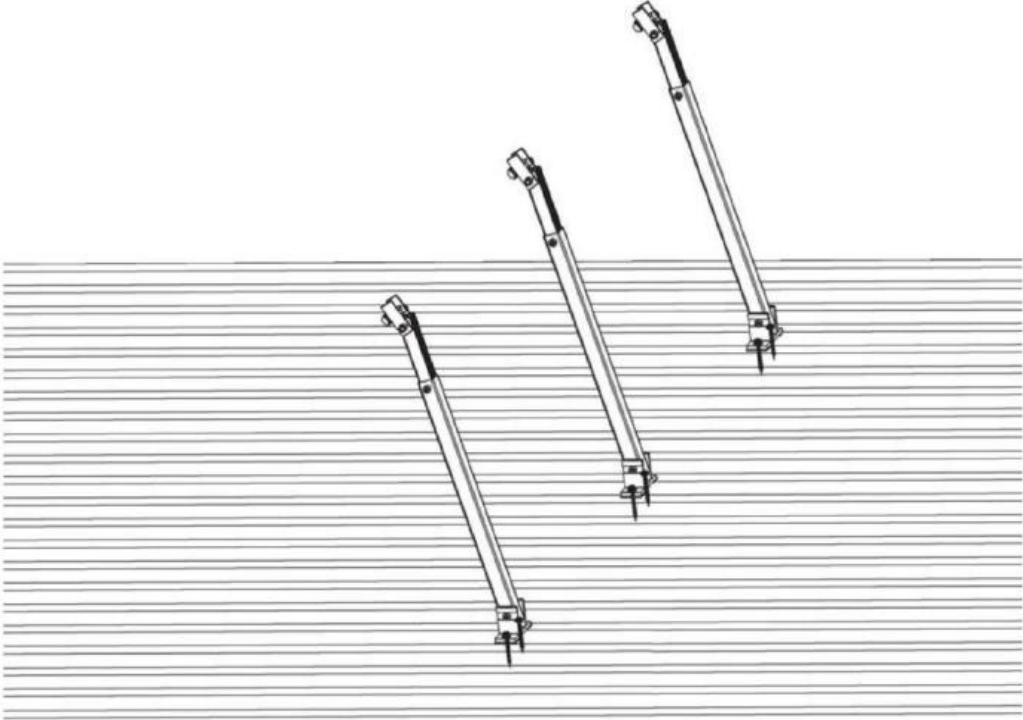
**PRZEGLĄD SYSTEMU JEDNOWARSTWOWEGO**



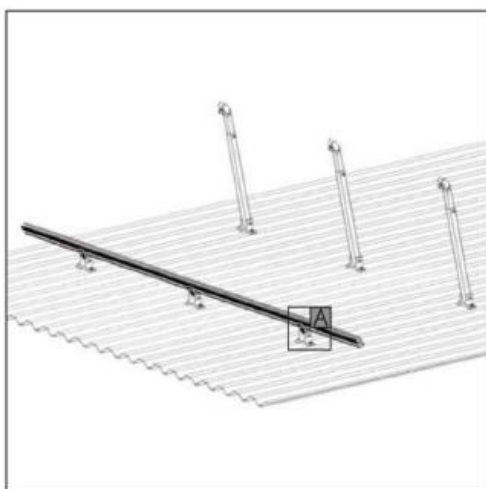
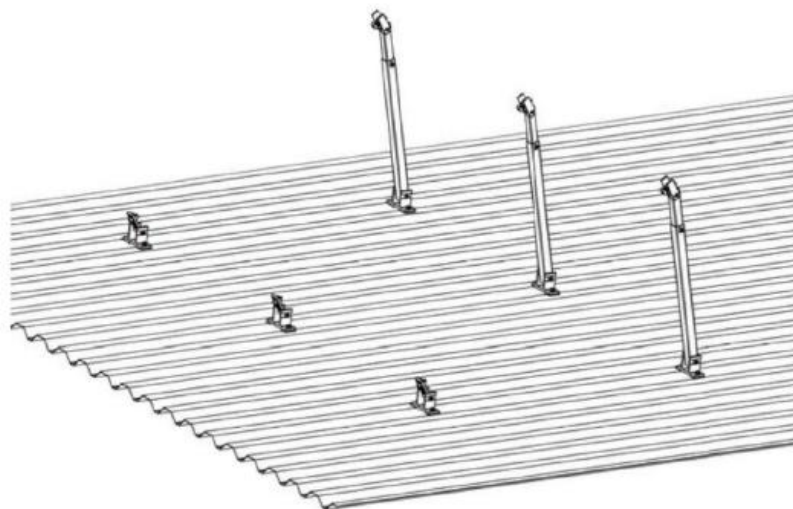
**INSTALACJA PRZEDNIEJ PODPORY R52**



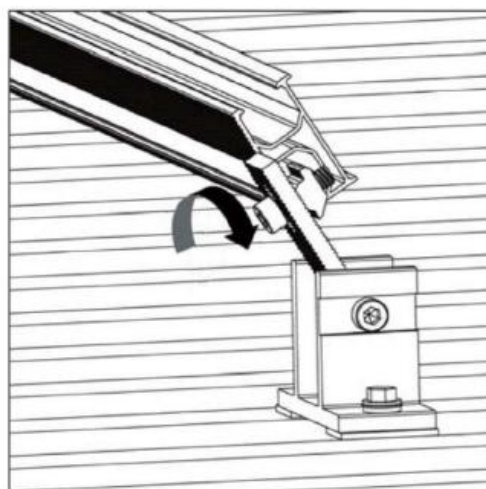
**INSTALACJA TYLNEJ PODPORY R52**



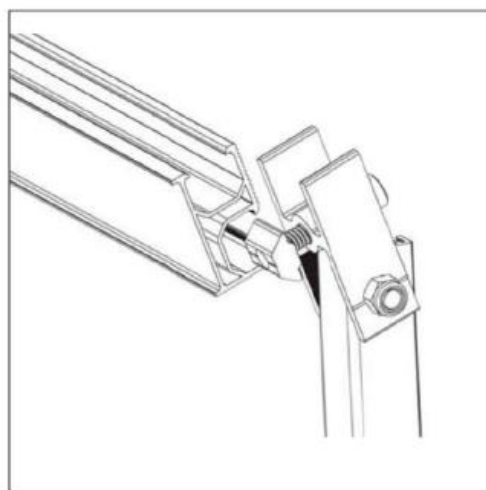
# INSTALACJA PROFILU BOCZNEGO ALUMINIOWEGO R52



A

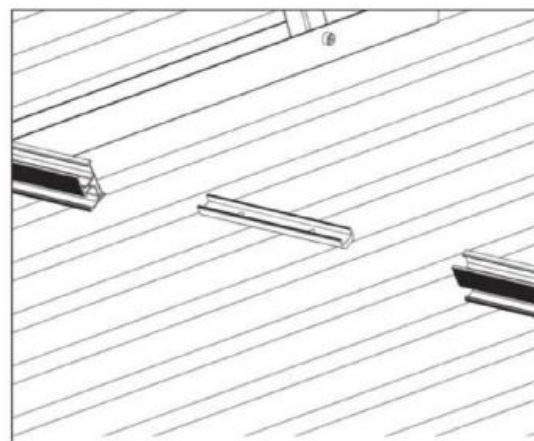


B

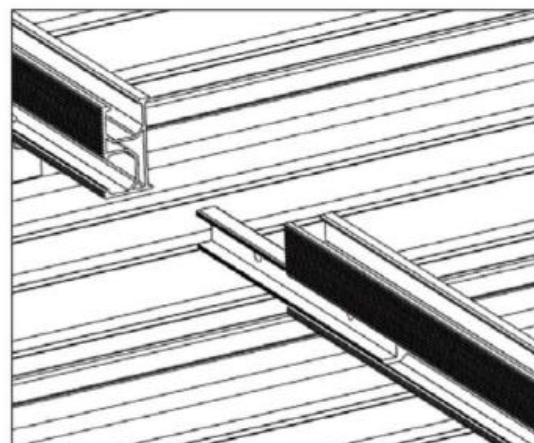
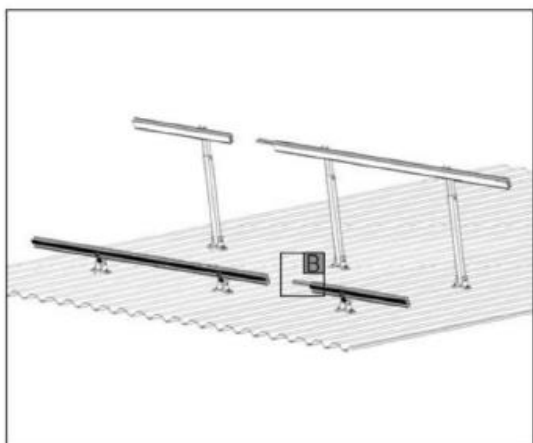




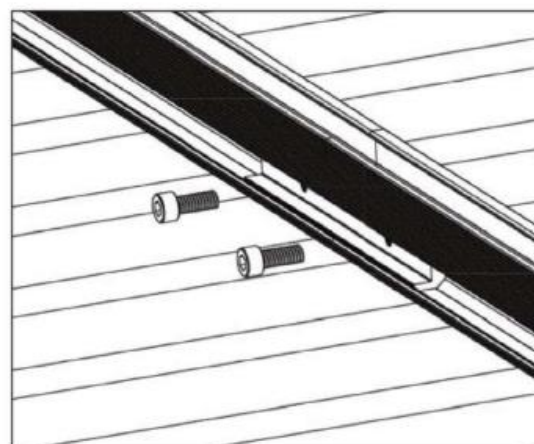
# INSTALACJA PROFILU ALUMINIOWEGO BOCZNEGO R52



(A)

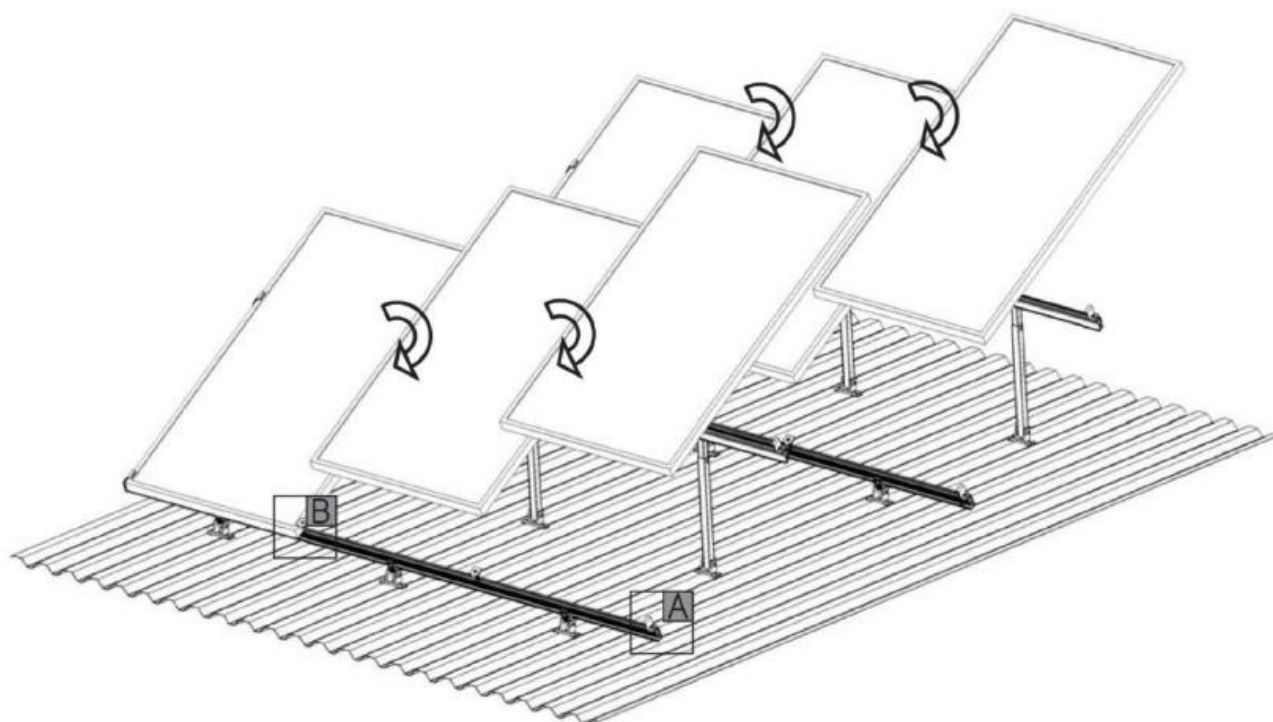


(B)

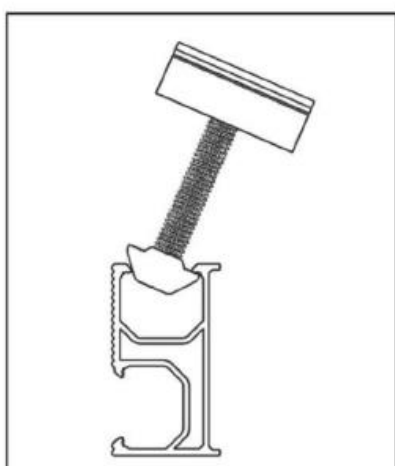


(C)

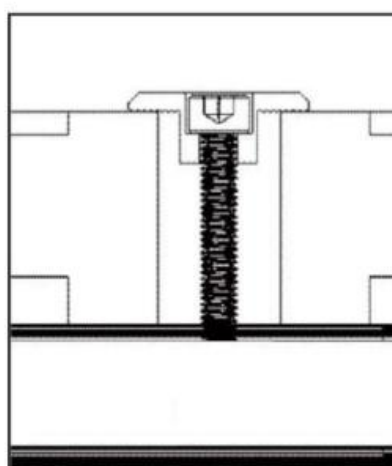
## INSTALACJA MODUŁÓW FOTOWOLTAICZNYCH



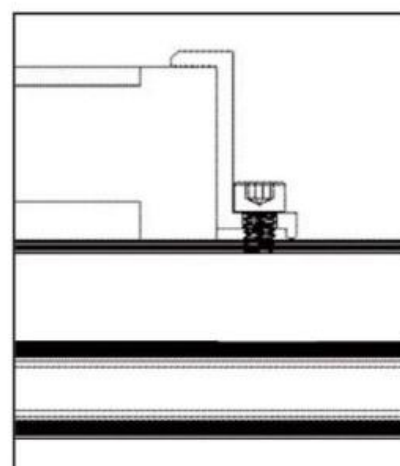
A



B



A





## PROFILE MONTAŻOWE I WYPOSAŻENIE

